

## ESPECIFICACIONES TÉCNICAS

### MOTOR

Modelo:.....JMC 2.8L JX493ZLQ4 Turbo Diesel Intercooler  
 Cilindraje:.....2.771 C.C  
 Número de Cilindros:.....4 Cilindros en Línea  
 Potencia:.....107 Hp @ 3.400 Rpm  
 Torque Máximo:.....26,51 Kg-m @ 2.000 Rpm  
 Sistema de Inyección:.....Common Rail BOSCH  
 Nivel de Emisiones:.....Euro IV con Sistema EGR

### TRANSMISIÓN

Marca/Modelo:.....GETRAG JC528  
 Número de Marchas:.....5 Velocidades + Reversa  
 Relación de Transmisión Máx/Min:.....4.717/0,719

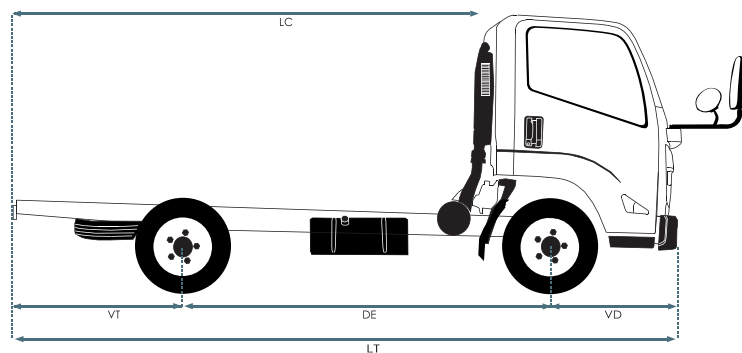
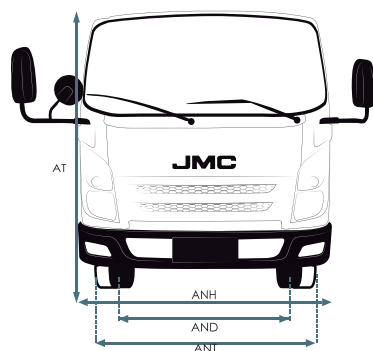
### SUSPENSIÓN

Delantera: ... Ballestas + Amortiguadores + Barra Estabilizadora  
 Trasera: ..... Eje Rígido + Ballestas + Amortiguadores

### DIMENSIONES

Longitud Total (LT):.....5.460 (mm)  
 Distancia Entre Ejes (DE):.....2.800 (mm)  
 Longitud Carrozable (LC):.....3.635 (mm)<sup>1</sup>  
 Ancho Total Cabina (ANH):.....1.962 (mm)<sup>3</sup>  
 Alto Total (AT):.....2.260 (mm)  
 Voladizo Delantero (VD):.....1.065 (mm)  
 Voladizo Trasero (VT):.....1.535 (mm)  
 Ancho Llantas Delanteras (AND):.....1.965 (mm)  
 Ancho Llantas Traseras (ANT):.....1.968 (mm)

## DIMENSIONES



### DIRECCIÓN Y FRENOS

Tipo de Dirección:.....Asistida Hidráulicamente  
 Frenos:.....Tipo Tambor  
 Sistema de Frenado:.....Freno Ahogo  
 Freno de Parqueo:.....Manual  
 Asistencia de Frenado:.....ABS  
 Rin:.....7.00 R16 LT

### EQUIPAMIENTO

Bloqueo Central:.....  
 Toma 12V x 2:.....  
 Aire Acondicionado:.....  
 Faros Delanteros con Sistema de Altura Regulable:.....  
 Exploradoras:.....  
 Control de Audio en el Timón:.....  
 Elevavidrios Eléctricos:.....  
 Radio AM, FM, USB, Bluetooth, SD:.....

### CAPACIDADES DE CARGA

Peso Bruto Vehicular:.....4.995 (kg)  
 Capacidad de Carga:.....3.215 (kg)<sup>2</sup>  
 Capacidad Tanque de Combustible (L):.....64.35 L  
 Capacidad Volumen de Carrocería:.....20 (m<sup>3</sup>)<sup>4</sup>  
 Peso en Vacío:.....1.780 (kg)

### LA CABINA MÁS AMPLIA DEL MERCADO<sup>3</sup>

## APLICACIONES



### ESTACAS



### FURGÓN



### GRÚA



www.jmc.com.co

JMCCOLOMBIA JMC\_COLOMBIA

3 AÑOS GARANTÍA O 100.000 KM



# JMC

Juntos Más Caminos

# Carrying Plus 3.2 T



# ¿Por qué elegir un camión Carrying Plus 3.2 Toneladas?

## CABINA

Cabina más amplia y confortable del mercado<sup>3</sup> con diseño y estilo japoneses.

## AIRE

### ACONDICIONADO

Incorporado de serie en todos los modelos Carrying Plus.

## MANIOBRABILIDAD

Mayor rango de giro, lo que permite dar los giros más cerrados en calles angostas y de difícil acceso.

## TRANSMISIÓN

Caja de velocidades GETRAG de Tecnología Alemana que permite un excelente comportamiento de ruta.

## CHASIS

Capacidad de carga del 3,2 Toneladas<sup>1</sup>

Largo Carrozable de 3.635 mm lo que permite tener una mayor capacidad de volumen de carga de carrocería de 20 m<sup>3</sup><sup>4</sup> (2,20 mts x 2,20 mts x 4,20 mts)

## FRENOS

El camión Carrying Plus 3.2 T, cuenta con neumáticos y rines 7.00 R16 LT SELLOMATIC.

## MOTOR



### JMC 2.8L JX493ZLQ4 TURBO DIESEL INTERCOOLER



Motor JMC/JV con Isuzu®, posee una gran potencia, además cuenta con sistema Common Rail BOSCH

## INTERIORES



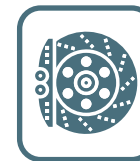
## CARACTERÍSTICAS

- Freno de ahogo
- Premio al mejor diseño (China)

- Turbo Honeywell de gran desempeño
- Relación del eje trasero final: 6,142

- Vidrios eléctricos y bloqueo central de fábrica
- Bajo costo de mantenimiento

## SEGURIDAD



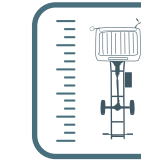
Estructura de carrocería de alta resistencia, frenos ABS, freno de parqueo manual, faros multireflectivos y antiniebla delanteros que generan mayor visibilidad en la conducción de noche.

## COMFORT



Cabina amplia confortable para el conductor y sus ocupantes, aire acondicionado, elevavidrios eléctricos, control de radio en el timón y dos tomas de 12 Voltios.

## FUNCIONALIDAD



Amplia capacidad de carga y el mayor largo carrozable del mercado, lo que permite tener mayor capacidad de volumen de carga (m<sup>3</sup>). Los Motores JMC garantizan un óptimo consumo de combustible, bajos costos de operación y mantenimiento.

Las características de esta ficha técnica son ilustrativas y no constituye oferta comercial, las especificaciones pueden estar sujetas a cambios dependiendo de su efectiva disponibilidad y podrán variar de acuerdo con la versión comercializada en Colombia, JIANGLING MOTORS COLOMBIA S.A.S se reserva el derecho de realizar modificaciones sin previo aviso. Las características definidas del vehículo serán las que conozca y acepte el comprador de la correspondiente oferta mercantil y orden de pedido. (1) Longitud Carrozable (LC) hace referencia a la longitud aproximada de la carrocería, por favor remitirse a la correspondiente homologación de carrocería. (2) La capacidad de carga de chasis no incluye el peso de la carrocería, por favor remitirse a la correspondiente homologación de la carrocería.(3) Corresponde a las dimensiones registradas según homologación del vehículo y previos estudios comparativos del segmento (4) Volumen de carga correspondiente a la carrocería estándar tipo carga seca instalada en el vehículo (2,20 mts x 2,20 mts x 4,20 mts). Para más información consulte con su asesor de confianza o acérquese a la vitrina autorizada más cercana. Fecha de realización: 22 de octubre de 2020

**JMC**

Juntos Más Caminos